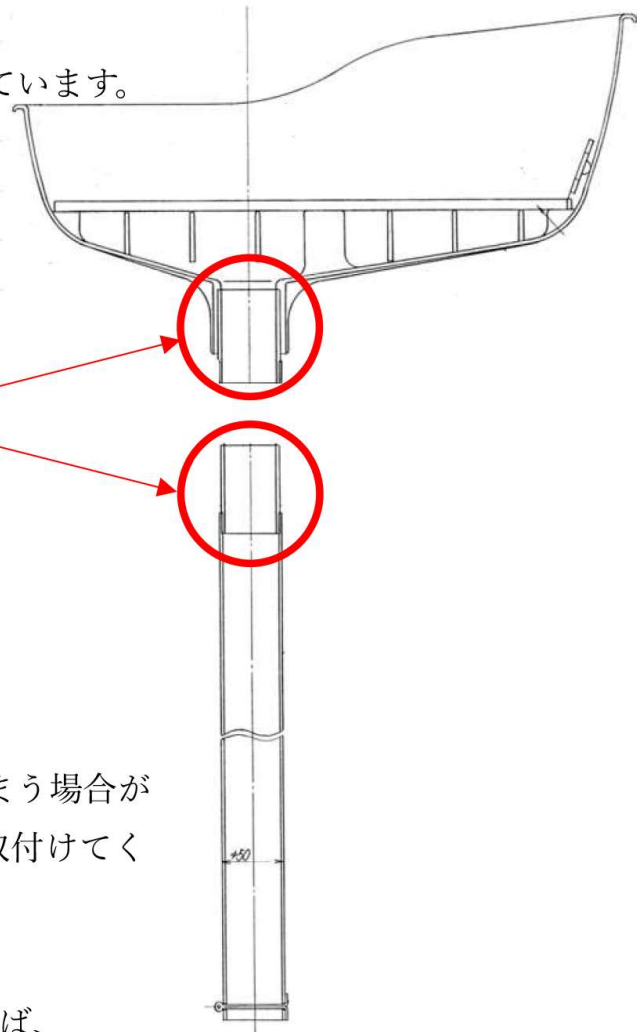
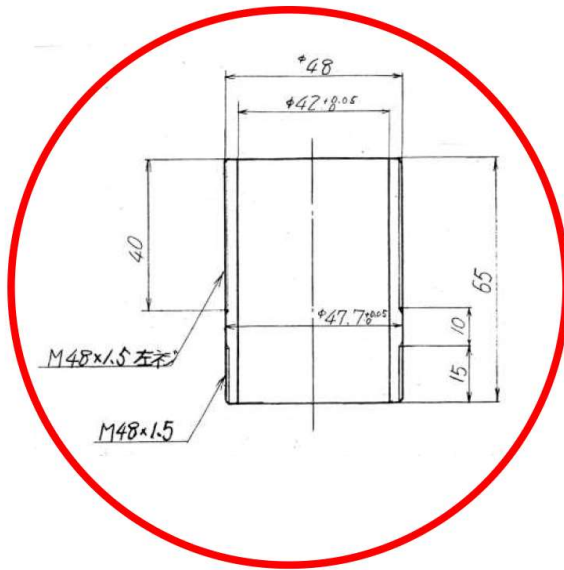


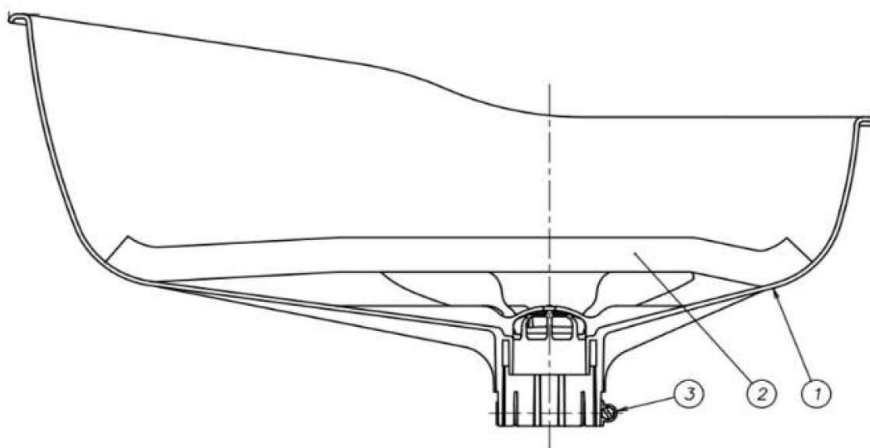
OD-70P(880602) 油受け交換について

旧型は油受けとパイプの接続にネジ込みのツナギが付いています。



旧型の油受けを外す時に、ツナギがパイプ側に残ってしまう場合があります。ツナギをパイプから取外して新しい油受けを取付けてください。

新型の油受けは「805021 油受け組立」で手配いただければ、取付け可能です。新型はホースバンドでの接続となります。



3	684205-4	ホースバンド		ジュビリーバンド 2-55	1
2	773220-4	フィルター	TPE		1
1	773217-2	アブフタ	PE		1
REF. NO.	PART NO.	DESCRIPTION	MATERIAL	REMARKS	Q'TY