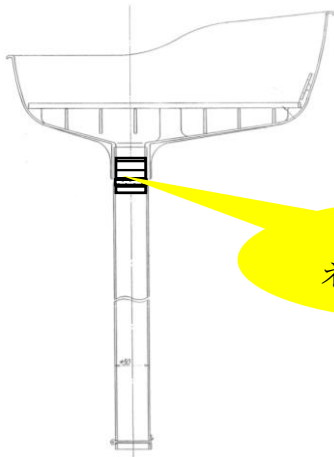


旧製品 OD-70P(880602) 油受け交換について

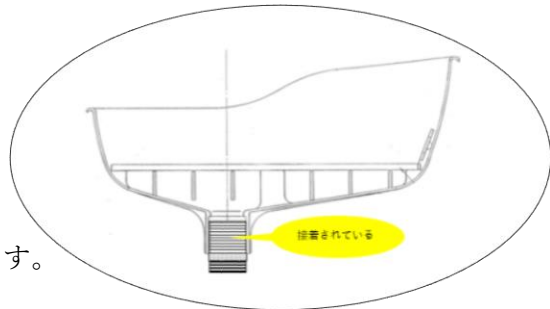
対象製品の特徴は右図の通り  
油受けが青色で、タンクのフタが  
フラットな形状です。

旧製品 OD-70P に現行品の  
油受けを交換する場合は注意が  
必要です。

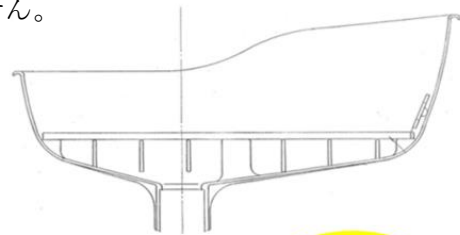
旧型は油受けとパイプの接続に  
ネジ込みのツナギが付いています。



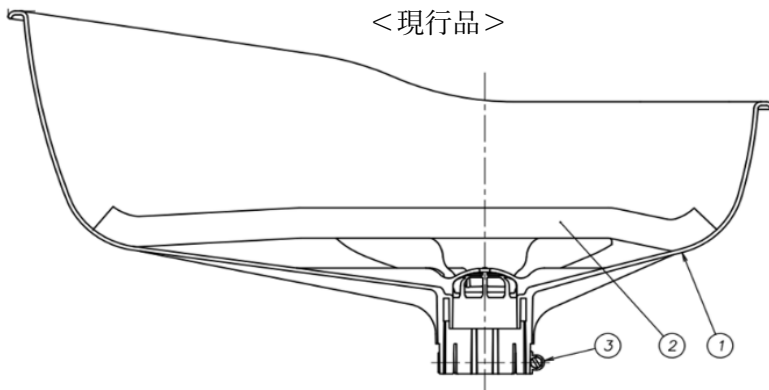
本来ツナギは油受けに接着されているのですが  
経年劣化により、油受けから外れてしまうことがあります。



ツナギがパイプ側に残ってしまうと新しい油受けが装着できません。  
パイプレンチ等で取外して下さい。



現行品の油受けは「805021 油受け組立」で手配いただければ、  
取付可能です。新型はホースバンドでの接続となります。



3	684205-4	ホースバンド		ジュビラーバンド 2-55	1
2	773220-4	フィルター	TPE		1
1	773217-2	アブフラケ	PE		1
図番	PART NO.	DESCRIPTION	MATERIAL	REMARKS	QTY